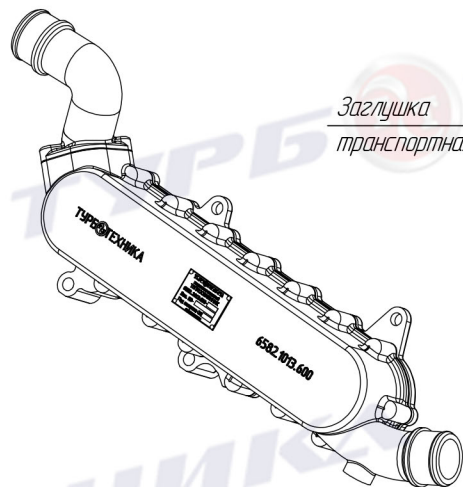
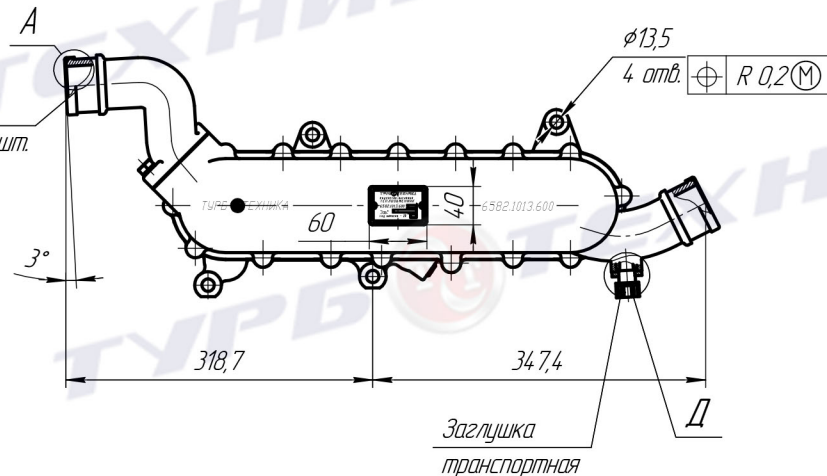


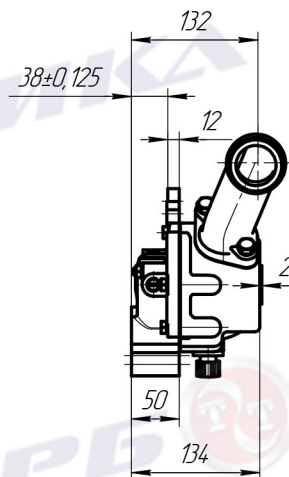
Размеры даны без учета транспортных заглушек



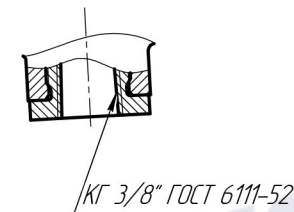
Заглушка транспортная 2 шт.



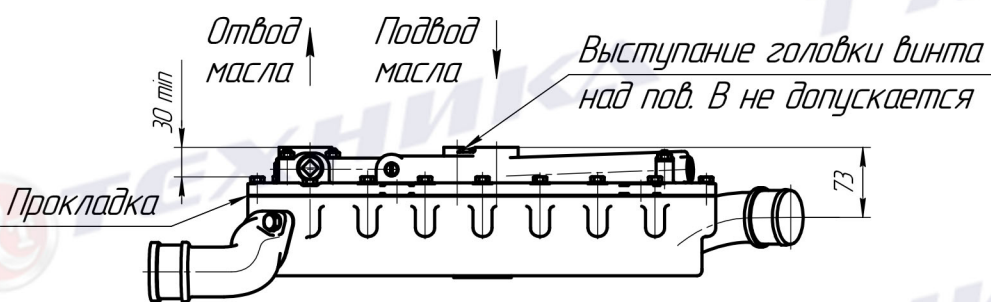
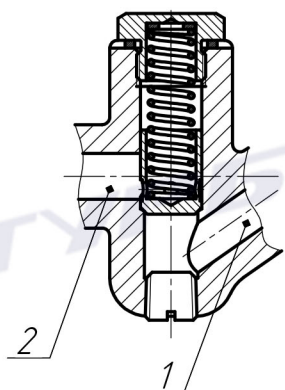
Заглушка патрубка условно не показана



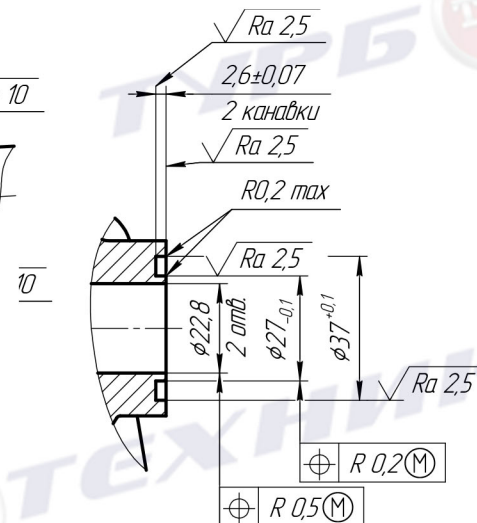
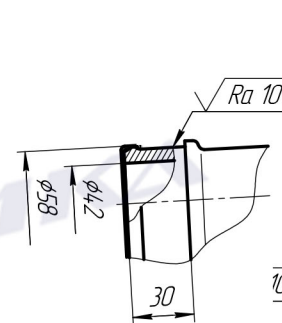
Д(2:1)  
Заглушка сливного отверстия условно не показана



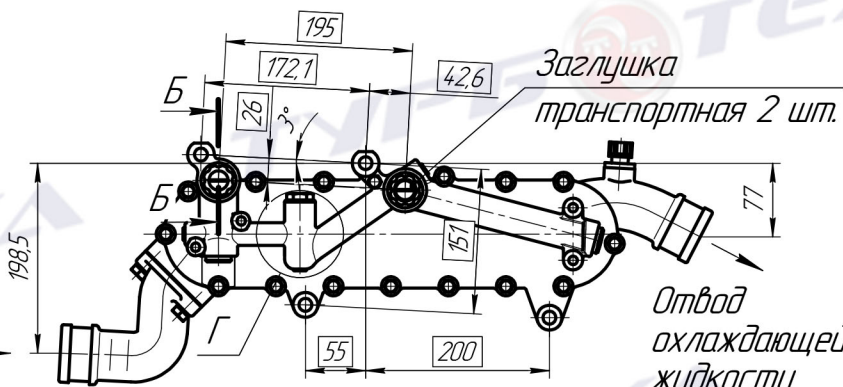
Г(1:1)



Б-Б(2:1)  
Заглушка масляных каналов условно не показана



Заглушка транспортная 2 шт.



Подвод охлаждающей жидкости

Отвод охлаждающей жидкости

**ЖМТ 6582.1013.600**