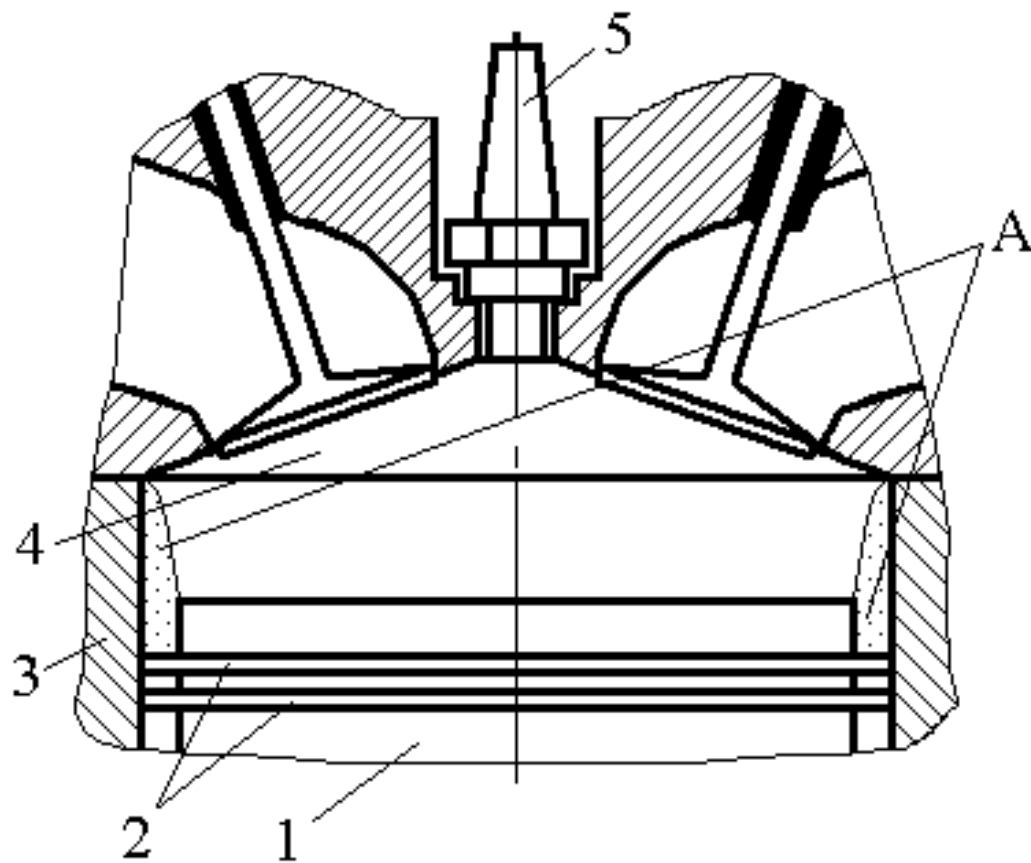


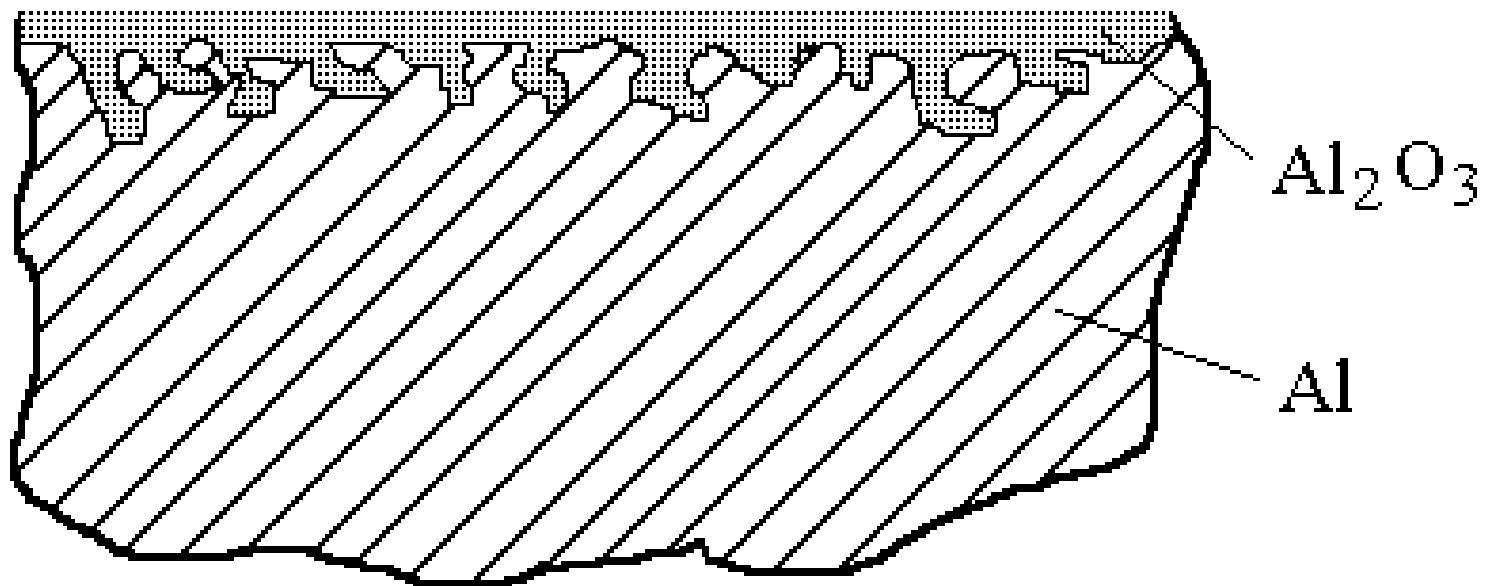
# ИССЛЕДОВАНИЕ ДВИГАТЕЛЯ С КЕРАМИКОЙ НА ГИЛЬЗАХ ЦИЛИНДРОВ

И.В.Кузнецов, МАМИ, г. Москва

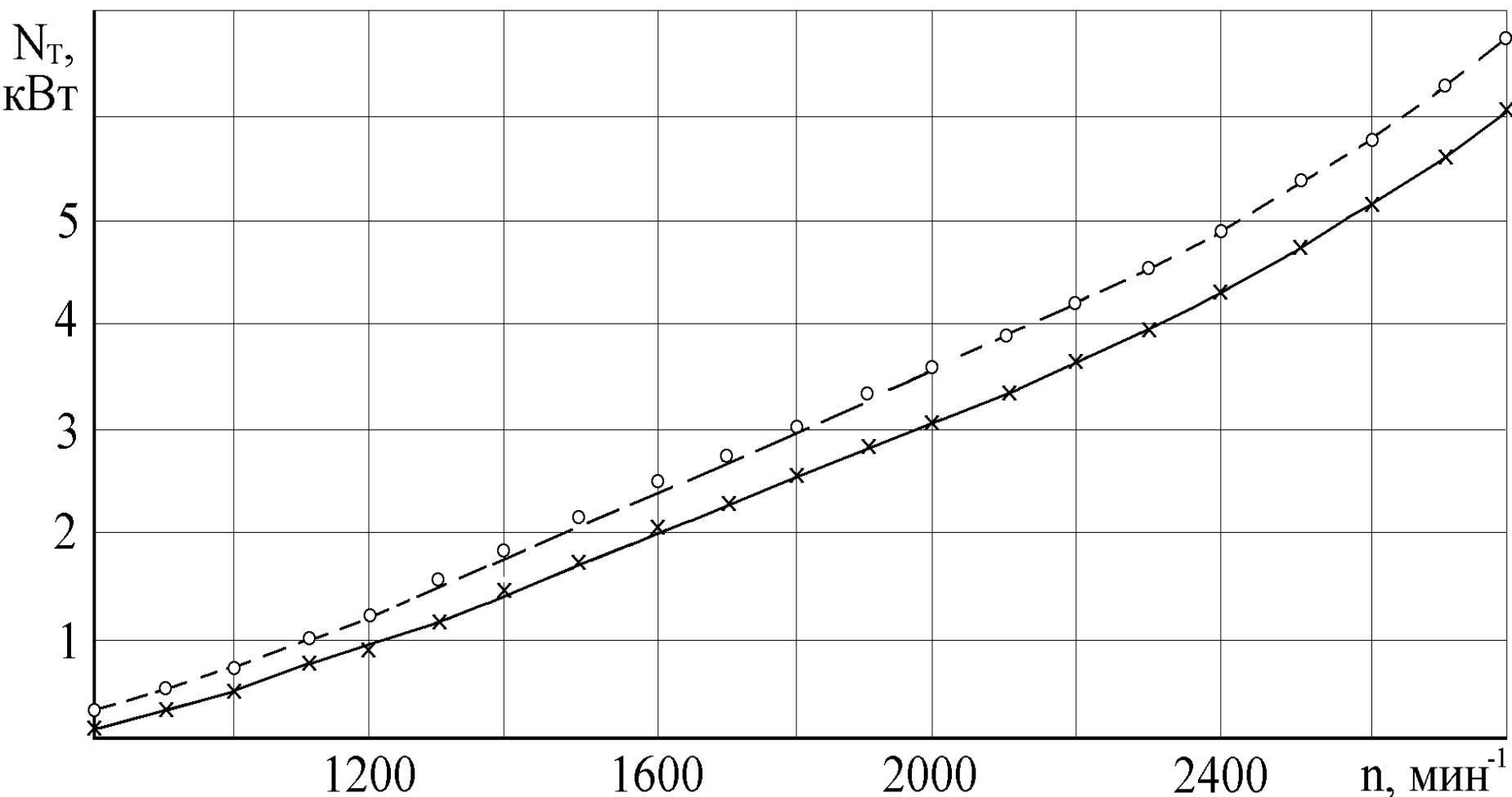
# Схема образования продуктов неполного сгорания в ДВС



# Примерная схема керамического покрытия на рабочей поверхности гильзы цилиндра



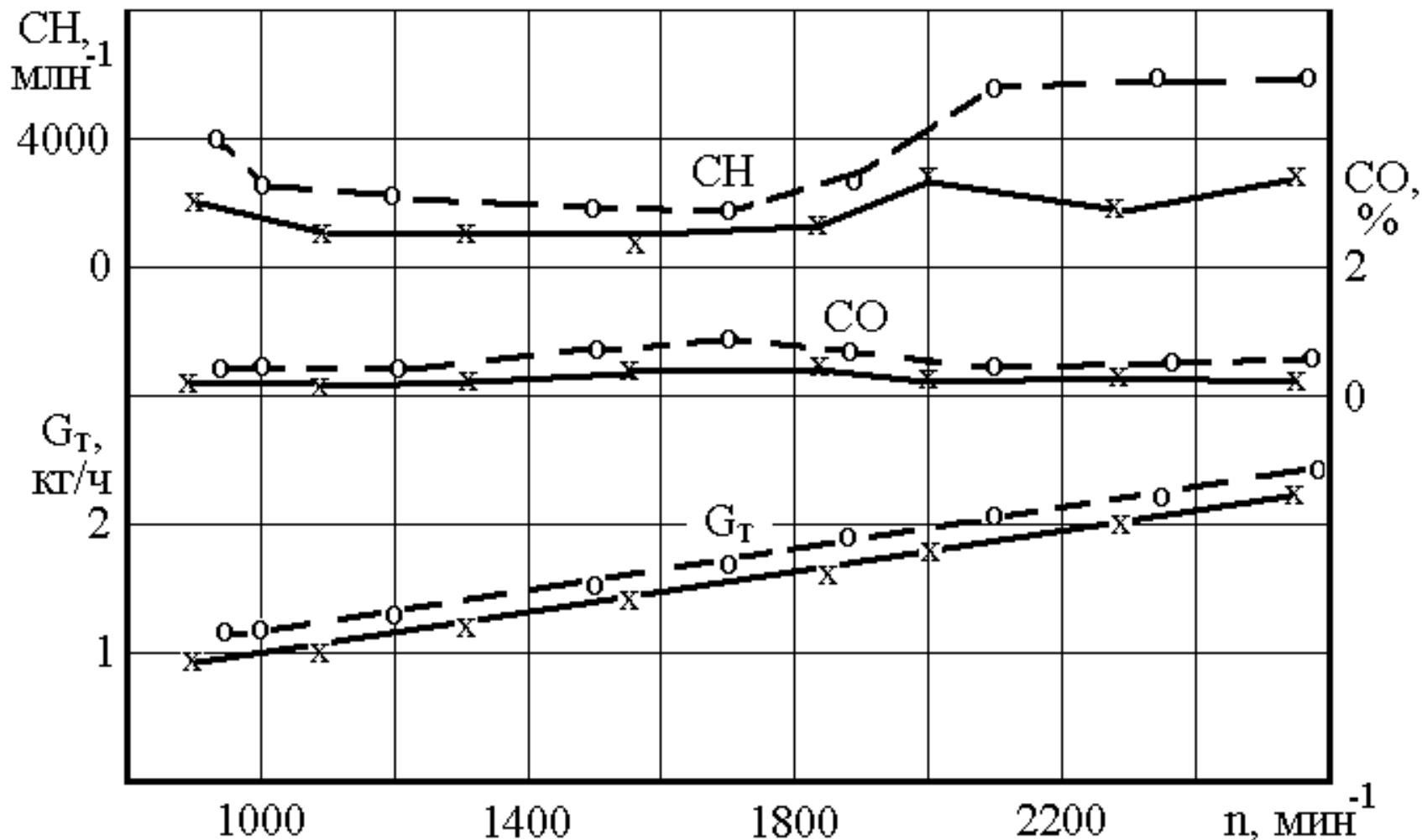
# Сравнительные характеристики внутренних потерь



о – ДВС с серийными гильзами;

х – ДВС с керамической поверхностью на гильзах

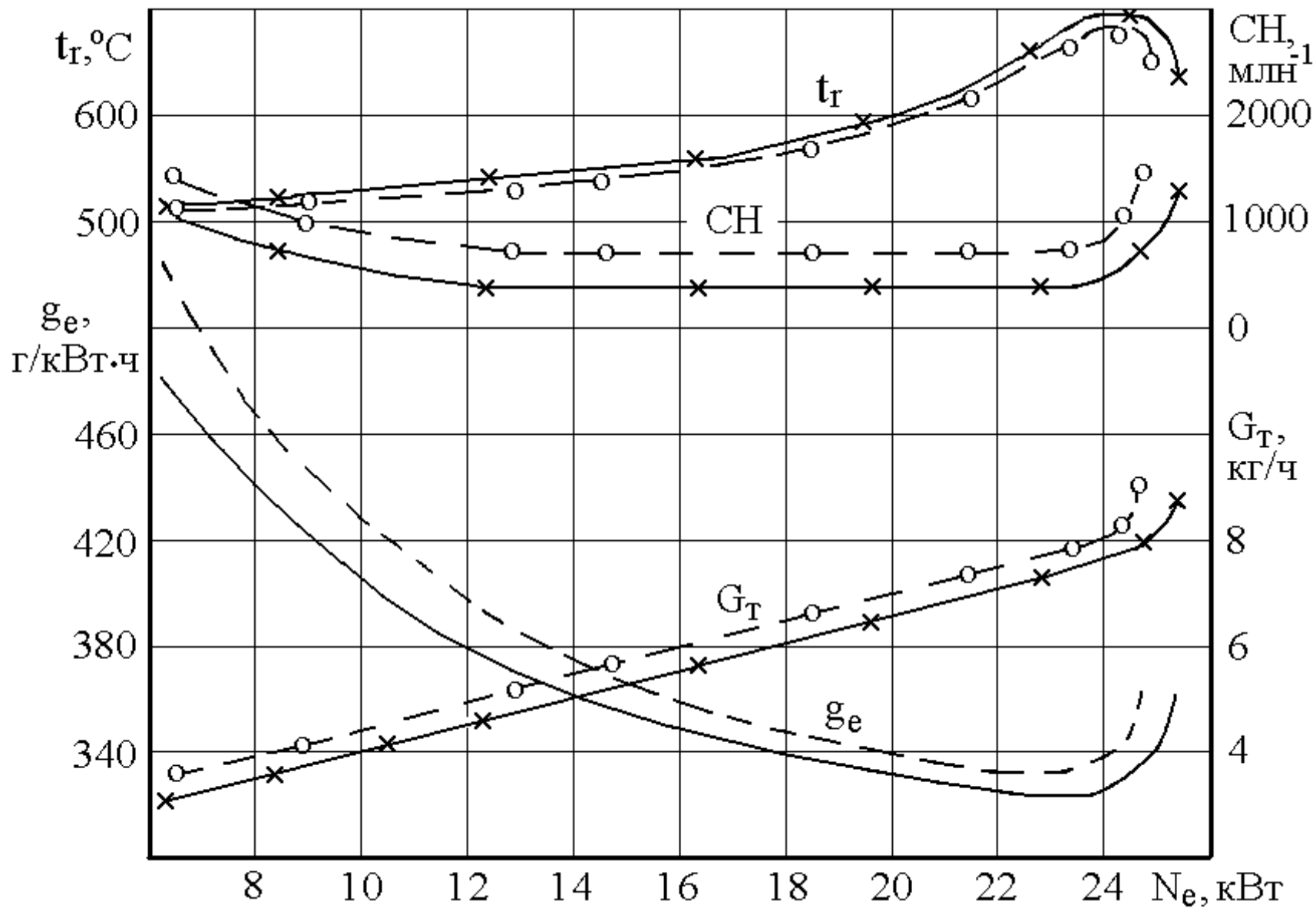
# Сравнительные характеристики холостого хода



o – ДВС с серийными гильзами;

x – ДВС с керамической поверхностью на гильза

# Сравнительные нагрузочные характеристики при $n = 2600 \text{ мин}^{-1}$



o – ДВС с серийными гильзами;

x – ДВС с керамической поверхностью на гильзах

# Сравнительные регулировочные характеристики при $n = 1800$ мин-1.

